

COMBIEN ?

Vous avez maintenant une idée claire de ce qu'il vous faut comme matériel pour effectuer une installation sanitaire. Demandez à votre vendeur Weldom de faire une estimation du coût des matériaux, des matériels et des outils dont vous allez avoir besoin.

ÉVALUATION BUDGÉTAIRE

Matériaux et matériels

Tubes d'alimentation en cuivre écroui _____
(barres rigides)

Tubes d'alimentation en cuivre recuit _____
(couronnes)

Raccords de cuivre _____
(ils doivent être adaptés à la section des tubes)

Tubes et raccords PVC _____

Colle spéciale PVC (assemblage des tubes PVC) _____

Outillage (entourez les outils que vous avez déjà)

Coupe-tube _____

Ressort à cintrer _____
(pour cintrage des tubes cuivre)

Scie à denture fine pour découpe tubes PVC _____

Matériel pour soudure ou collet battu _____
(demandez à votre vendeur Weldom)

Total HT

Taxes

Total TTC

Ceci n'est qu'une approximation qui vous permet de vous faire une idée du budget à prévoir. Elle n'a pas valeur d'engagement.

QUAND ?

LE MEILLEUR MOMENT POUR RÉALISER VOTRE PROJET ?

Il est préférable d'effectuer une installation sanitaire en dehors des périodes de fortes chaleurs afin de ne pas trop souffrir de la coupure du réseau.

Ce qu'il faut faire avant

- En cas de fuite ou d'humidité et de manière générale, avant toute intervention sur le réseau, fermez le robinet d'arrêt placé avant le compteur et vidangez la canalisation par le robinet situé au plus bas de votre installation.
- Tracez des repères aux murs pour faciliter l'installation des tuyaux.

Ce qu'il faut faire après

- Vérifiez le fonctionnement de votre installation et comblez éventuellement les cavités faites dans le mur avec de la mousse polyuréthane.

IMPORTANT

- Prévoyez des clapets anti-retour pour la douche et la baignoire afin d'éviter le désamorçage des siphons.
- Pour des renseignements plus spécifiques concernant l'installation d'une douche, d'un WC, d'une tuyauterie cuivre, de canalisations PVC, d'un lavabo sur colonne ou d'un évier, reportez-vous aux fiches spécifiques dans votre magasin.
- Demandez à votre vendeur Weldom de bien définir vos besoins en produits et en outils.

ATTENTION

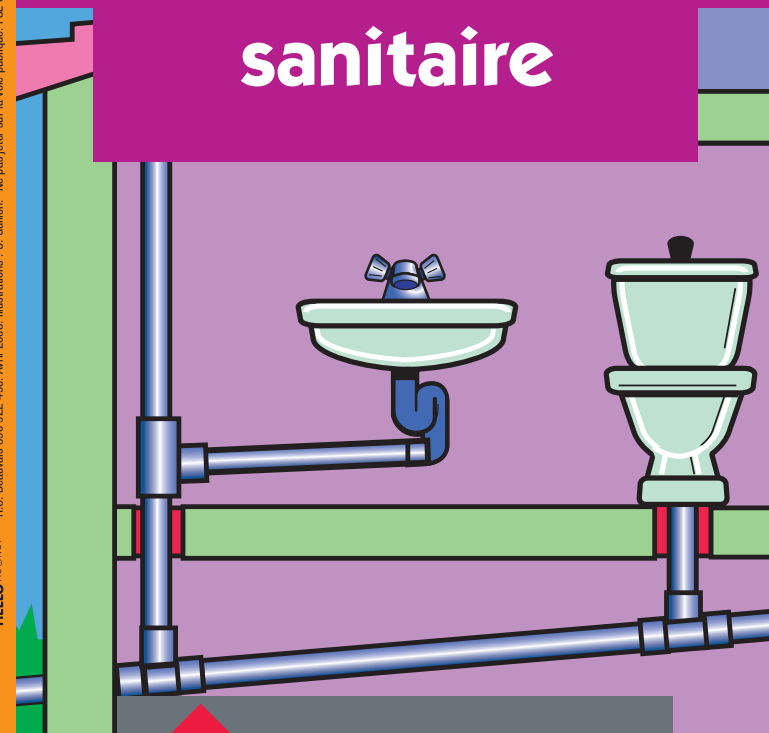
- Attention, n'intervenez jamais sur un réseau intérieur d'eau chaude ou d'eau froide sans avoir au préalable coupé l'eau au plus près de l'arrivée de la conduite publique.

Notre magasin Weldom ne saurait être tenu pour responsable des résultats insatisfaisants obtenus suite à une mauvaise utilisation ou manipulation du matériel et des produits pour réaliser les travaux. Les informations indicatives de cette fiche ne sauraient dispenser de recourir, en cas de besoin, aux conseils et avis spécifiques de professionnels qualifiés. N'hésitez donc pas à faire appel à l'un de nos vendeurs.

FICHE CONSEIL SANITAIRE

Mettre en place une installation sanitaire

HELLO AG@NICY - R.C. Beauvais 930 922 450, Avril 2008. Illustrations : C. Guillou - Ne pas jeter sur la voie publique. FSE 002



QUOI ?

Une installation sanitaire complète nécessite des connaissances solides en plomberie et les néophytes ne doivent pas s'y atteler sans l'aide de professionnels ou de personnes expérimentées.

En cas de doute sur la nature des travaux à réaliser, n'hésitez pas à demander conseil auprès de votre vendeur Weldom ou à un spécialiste.

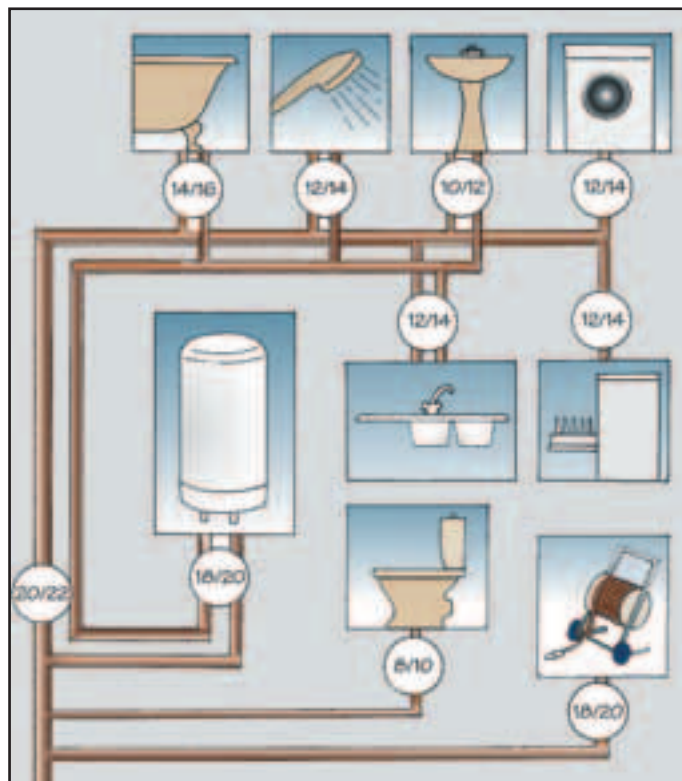
Les eaux ménagères (cuisine, salle de bains) et les eaux vannes (WC) sont évacuées vers une fosse septique ou le tout-à-l'égout.

BON À SAVOIR

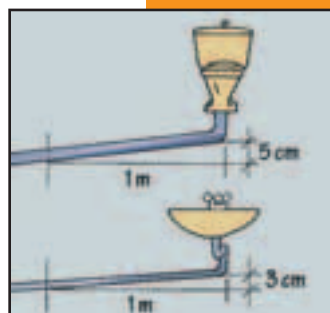
Le choix des tubes d'alimentation et d'évacuation doivent respecter certaines règles :

- les sections des tubes d'alimentation tiennent compte du débit requis pour chaque poste de puisage. Elles sont déterminées de telle sorte que chaque poste garde un débit satisfaisant lorsque plusieurs postes sont en fonctionnement.
- les sections des tubes d'évacuation tiennent compte de la capacité en eau des appareils et de leur rapidité de vidage. Trop forte, elle favorise le phénomène de dépression (bruits et odeurs par suite du désamorçage des siphons); trop faible, elle provoque des engorgements.
- les tubes en cuivre écroui sont rigides et réservés aux canalisations apparentes. En revanche, les tubes en cuivre recuit peuvent être tordus à la main et sont utilisés pour les canalisations encastrées.
- les tubes en PER (polyéthylène réticulé) constituent une variante intéressante pour l'alimentation en eau chaude et froide.

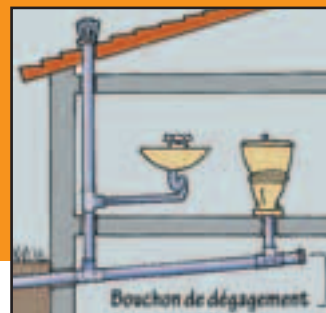
COMMENT ?



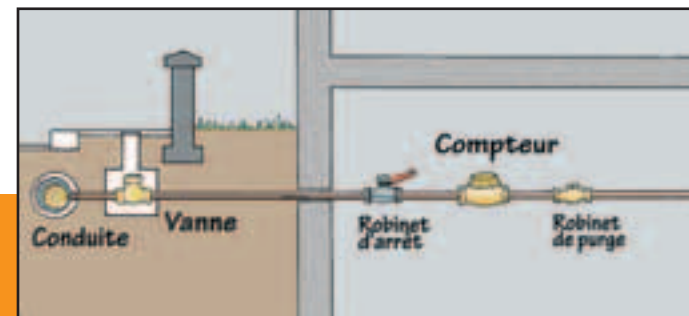
1 Ce tableau indique les sections des tubes d'alimentation en cuivre pour chaque type d'appareil sanitaire. Ainsi, une baignoire devra être alimentée par un tube 14/16. La section des canalisations communes à plusieurs appareils doit être plus importante que celle du plus fort point de puisage.



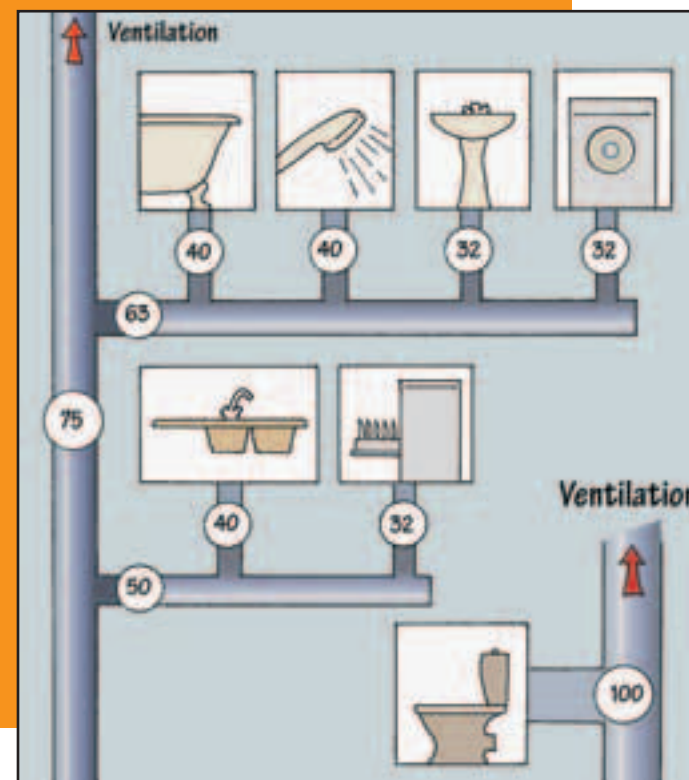
3 La pente minimum pour les canalisations d'évacuation doit être de 5 cm par mètre pour les eaux vannes, et de 2 à 3 cm pour les eaux ménagères.



4 Afin d'éviter les bruits et les odeurs par suite de désiphonnage des appareils, le collecteur principal doit être obligatoirement ventilé sur l'extérieur.



2 Le branchement sur le réseau public de distribution d'eau est commandé par une vanne accessible seulement par le distributeur communal. Le robinet d'arrêt, placé avant le compteur, permet d'isoler l'installation qui peut ainsi être purgée en cas de travaux.



5 Ce tableau indique les sections des évacuations pour chaque type d'appareil sanitaire. Ainsi, un WC devra être desservi par un tube de diamètre 100.